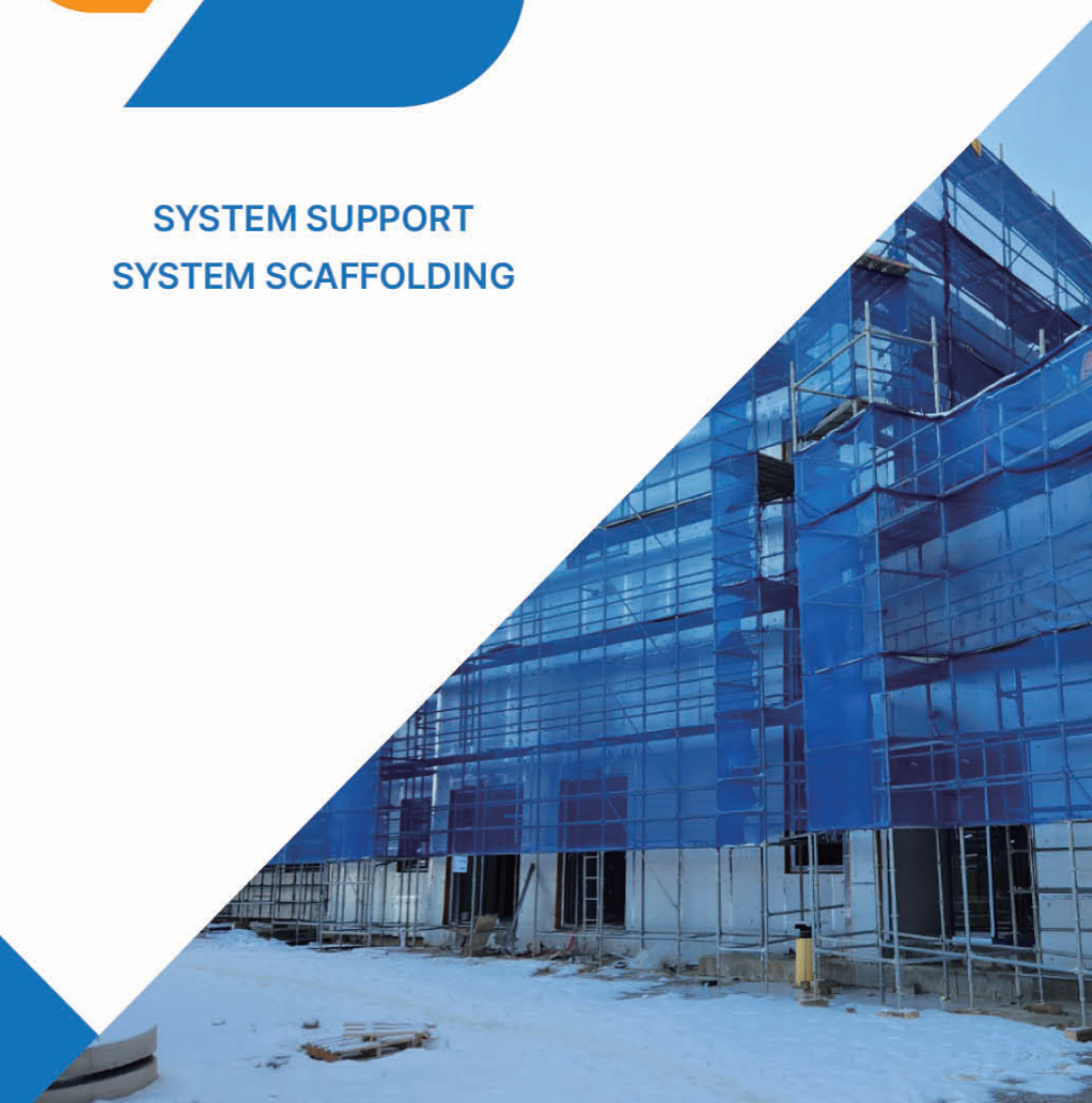




SYSTEM SUPPORT
SYSTEM SCAFFOLDING



SEOUL SYSTEM RENTAL



2000

- 09 서울렌탈 설립
- 10 경기도 용인시 모현면 본사 및 공장 이전

2003

- 06 서울시스템렌탈(주) 상호 및 법인 전환

2007

- 06 경영혁신 중소기업 확인서 취득
- 07 서울 송파구 가락동으로 본사 이전

2011

- 11 경기도 여주군 점동면으로 공장 이전

2018

- 03 비계구조물해체공사업 등록

2021

- 10 경기도 하남시 센텀비즈로 본사 이전

2022

- 05 경기도 이천시 설성면으로 공장 이전

SEOUL SYSTEM RENTAL MESSAGE

임직원 일동

건설은
예술이고
창조입니다.

또한, 안전이 최우선시 되는 산업입니다.

서울시스템렌탈(주), 서울세이프티(주), 에스에스네트웍(주)는
창사이래 아름다운 구조물의 창조에 안전을
최고의 가치로 여기며 여기까지 왔습니다.

아무리 강조해도 지나치지 않는 안전을 위해서 앞으로도 그 가치는
지속될 것입니다. 세상이 AI, Chat GPT가 혁명을 일으켜도
건설안에서 이루어지는 일입니다.

저희 3사는 고객의 가치를 극대화하고 직원의 역량을
최대한 발휘하는 그런 회사이고 싶습니다.

고객 여러분의 건강한 미래와 행복을 기원합니다.



서울시스템렌탈 사업자등록증



서울세이프티 사업자등록증



에스에스네트웍 사업자등록증



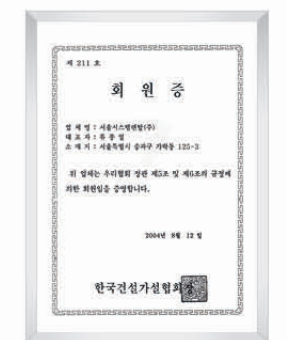
건설업등록증



경영혁신형 중소기업 확인서



표창장



한국건설협회 회원증

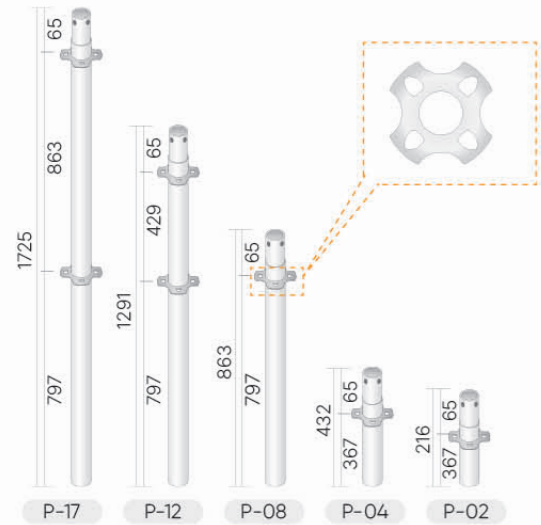


SYSTEM SUPPORT

시스템 동바리
시스템 동바리 조립순서

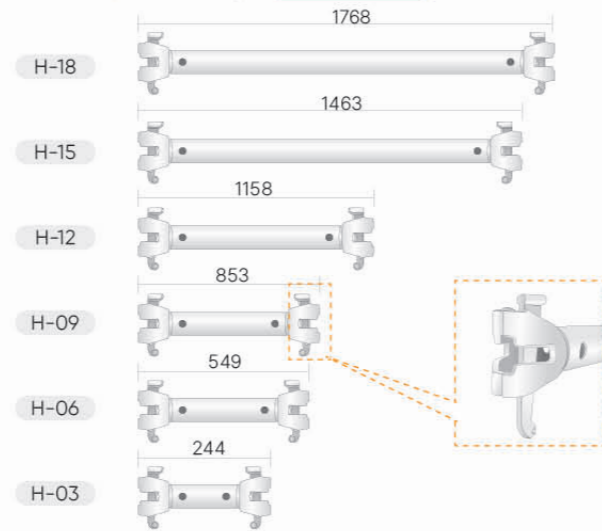
시스템 동바리

수직재 (POST) $\Phi 60.5 \times 2.6T$



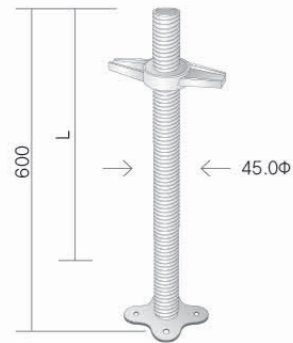
품목	규격 (mm)	중량 (kg)
P-17	1725	8.0
P-12	1291	6.2
P-08	863	4.4
P-04	432	3.0
P-02	216	2.0

수평재 (HANDLE) $\Phi 42.7 \times 2.2T$



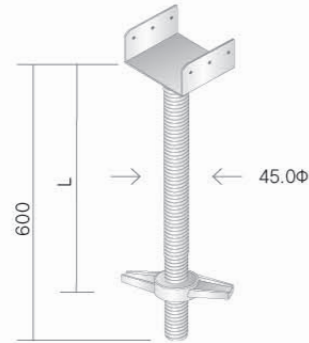
품목	지주간격 (mm)	중량 (kg)
H-18	1829	5.0
H-15	1524	4.3
H-12	1218	3.5
H-09	914	2.8
H-06	610	2.1
H-03	305	1.3

조절형 받침철물 (JACK BASE)



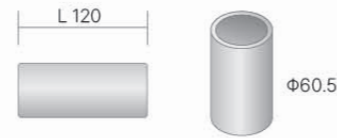
규격 (mm)	스크류 직경(Φ)	중량 (kg)
600L	45.0	5.0

조절형 U-HEAD (U-HEAD JACK)



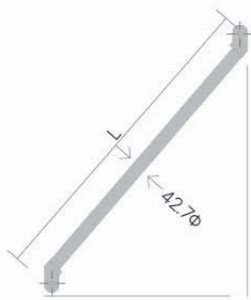
규격 (mm)	스크류 직경(Φ)	중량 (kg)
600L	45.0	5.4

SOCKET



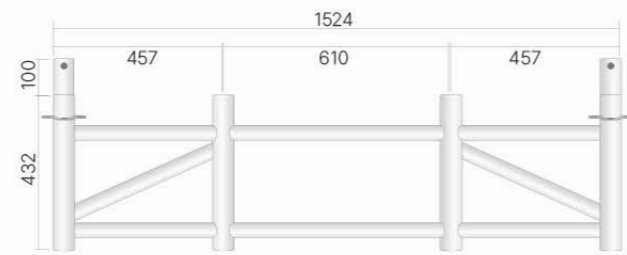
규격 (mm)	중량 (kg)
120L	0.5

대각재 (BRACING)



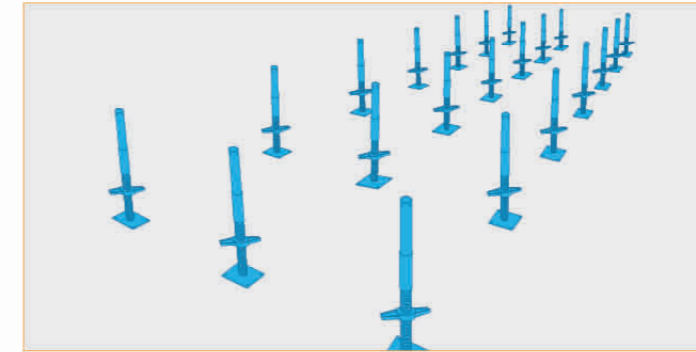
품목	수직간격 (mm)	수평간격 (mm)	중량 (kg)
B1715	1725	1524	5.3
B1712	1725	1219	5.0
B1709	1725	914	4.7

트러스 (TRUSS)



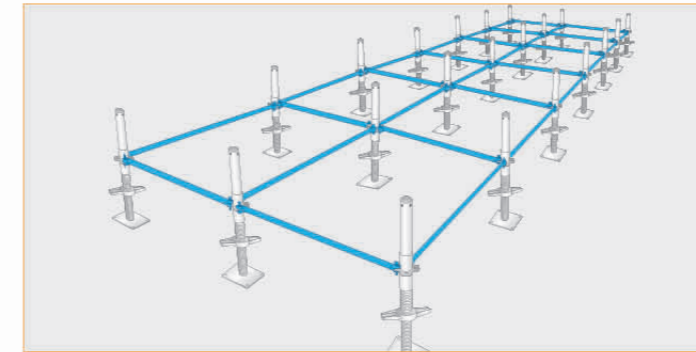
품목	길이 (mm)	높이 (mm)	중량 (kg)
TRUSS	1524	432	16.0

시스템 동바리 조립 순서



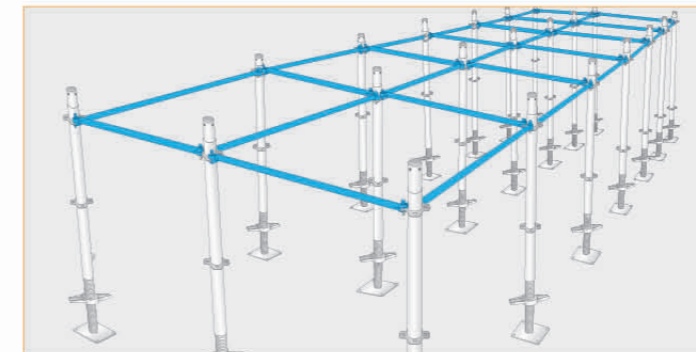
Step 01

하부재를 도면에 맞추어 배열하기



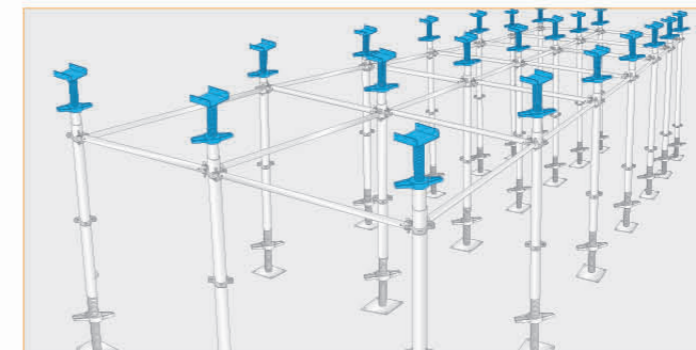
Step 02

하부재에 수직재와 수평재를 연결하기



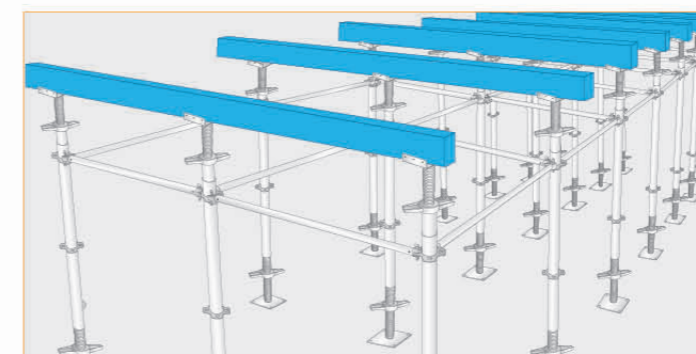
Step 03

수직재와 수평재를 순서대로 설치하기



Step 04

소켓과 상부재를 높이에 맞게 설치하기



Step 05

멍에재 설치하기

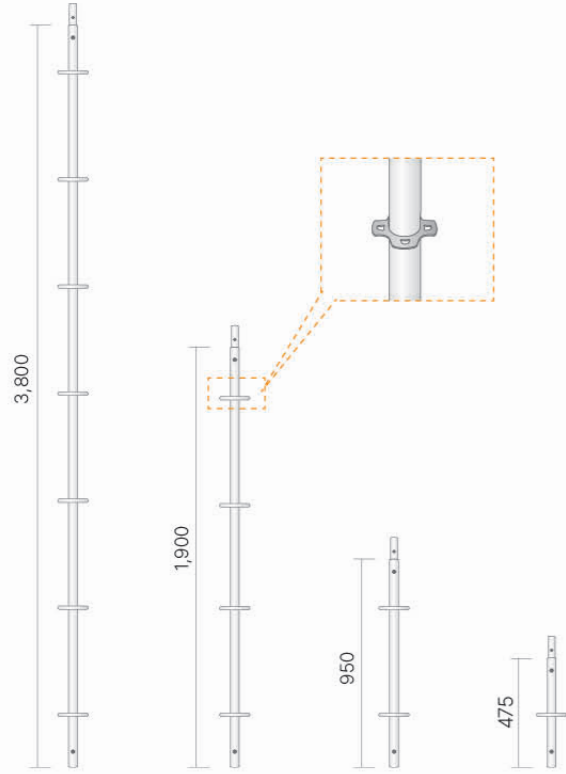


SYSTEM SCAFFOLDING

시스템 비계
시스템 비계 조립순서

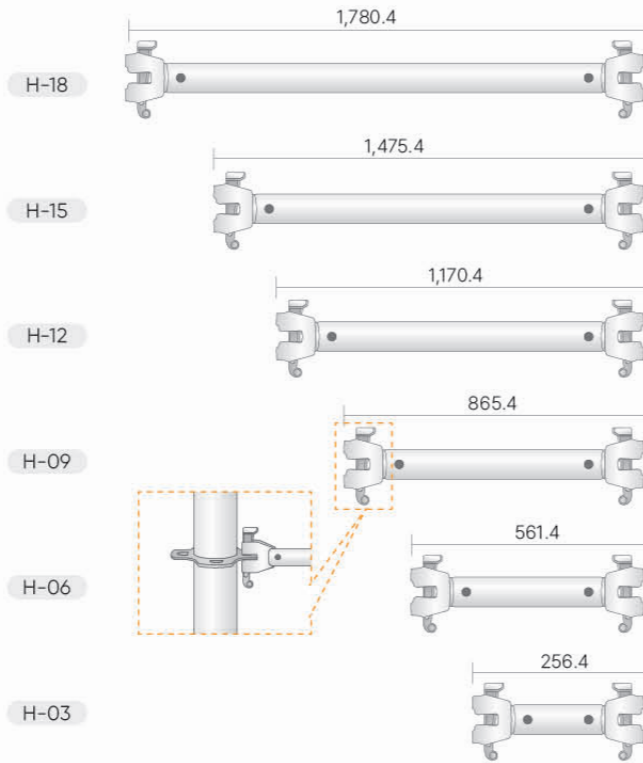
시스템 비계

수직재 (POST) $\Phi 48.6 \times 2.3T$



품목	규격 (mm)	중량 (kg)
P38	3,800	12.0
P19	1,900	6.1
P09	950	3.2
P04	475	1.7

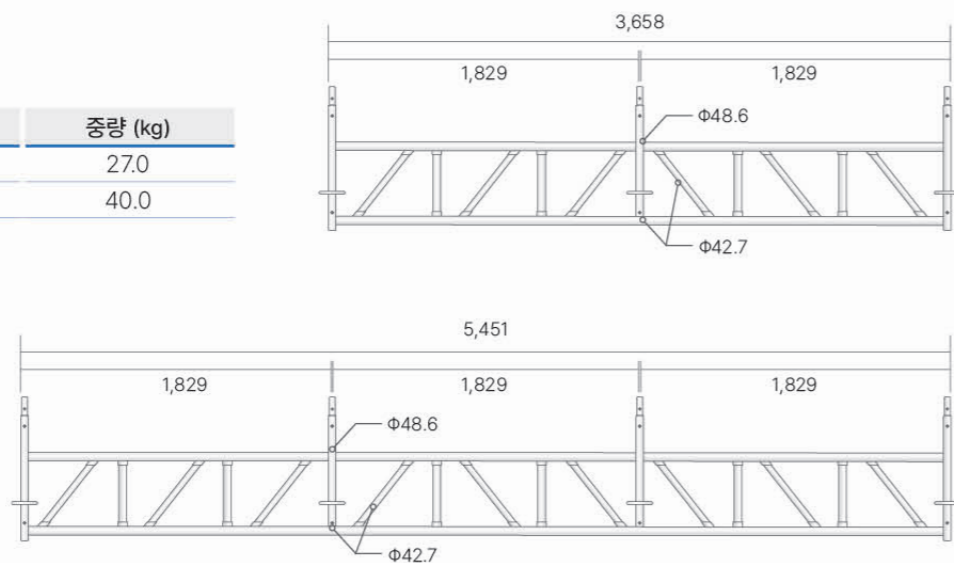
수평재 (HANDLE) $\Phi 42.7 \times 2.2T$



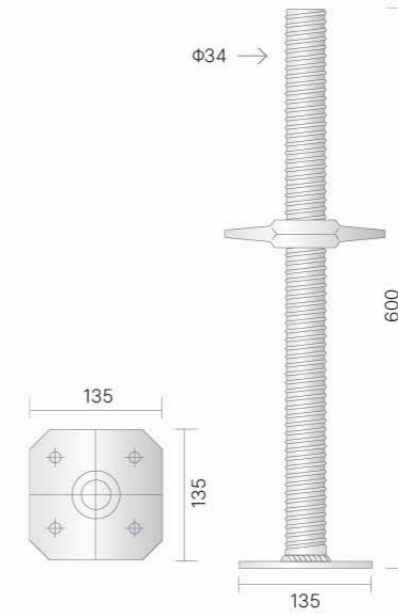
품목	지주간격 (mm)	중량 (kg)
HB18	1,829	4.3
HB15	1,524	3.5
HB12	1,219	2.9
HB09	914	2.2
HB06	610	1.6
HB03	305	0.9

트러스 (TRUSS)

품목	규격 (mm)	중량 (kg)
TR36	3,658	27.0
TR54	5,487	40.0

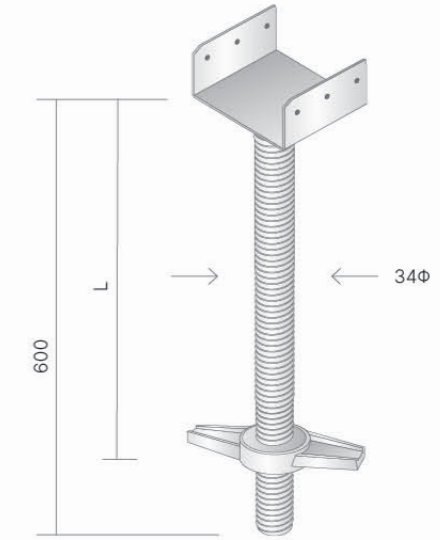


조절형반침철물 (JACK BASE)



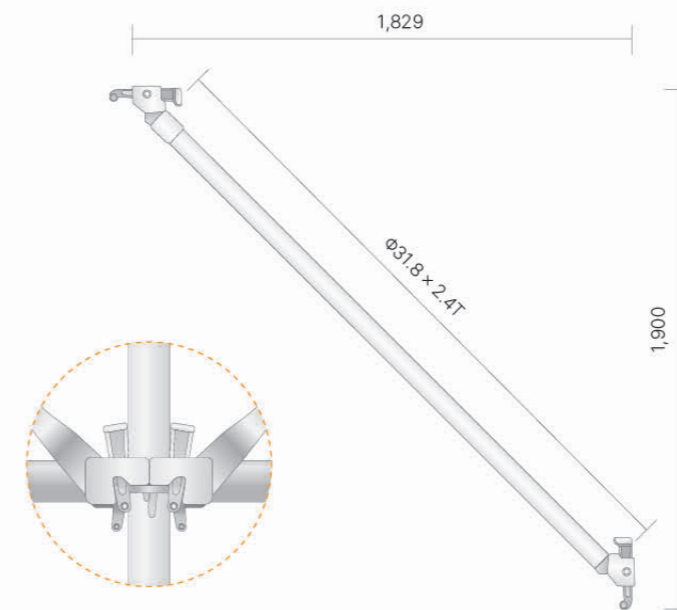
규격	스크류 직경(Φ)	중량 (kg)
600L	34.0	3.0

조절형 U-HEAD (U-HEAD JACK)



규격 (mm)	스크류 직경(Φ)	중량 (kg)
600L	Φ34	4.0

대각재 (BRACING)



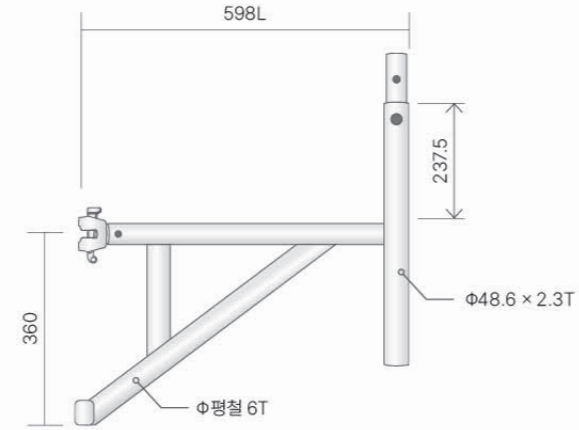
품목	수직간격 (mm)	수평간격 (mm)	중량 (kg)
B1918	1,900	1,829	5.2

비계용 버팀대



품목	사용 길이 (mm)	중량 (kg)
L3355	330~550	2.2
L5272	520~720	2.6

발판브라켓

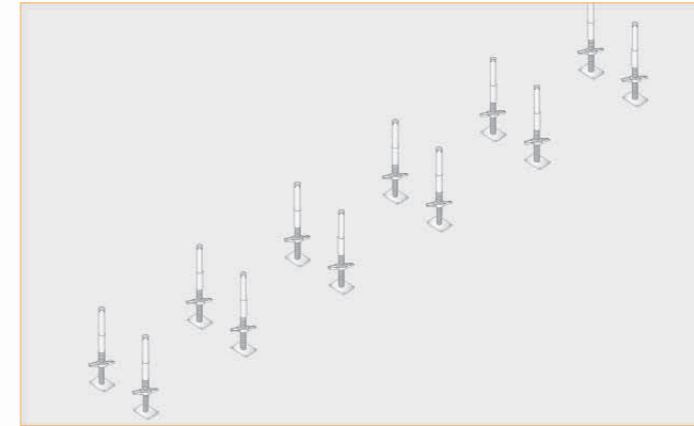


중량 (kg)
4.5

작업발판

품목	길이 (mm)	중량 (kg)
500 × 1829	1,829	12.9
500 × 1524	1,524	10.5
500 × 1219	1,219	8.9
500 × 914	914	7.1
500 × 610	610	5.6
개폐형 발판	1,829	13.5
400 × 1829	1,829	12.9
400 × 1524	1,524	10.5
400 × 1219	1,219	8.9
400 × 914	914	7.1
400 × 610	610	5.6
250 × 1829	1,829	13.5

시스템 비계 조립 순서



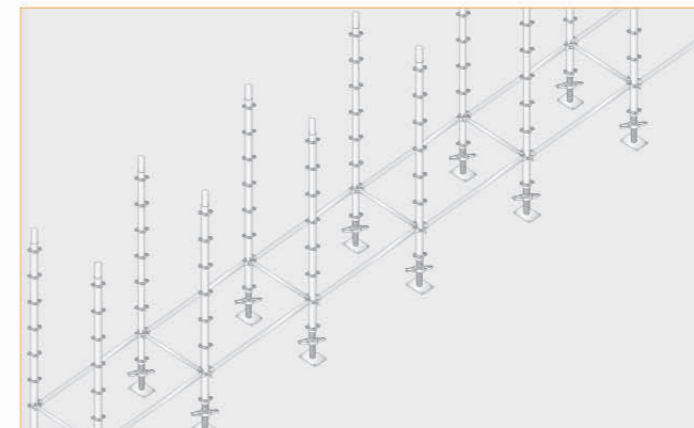
Step 01

하부재를 도면에 맞추어 바닥에 배치



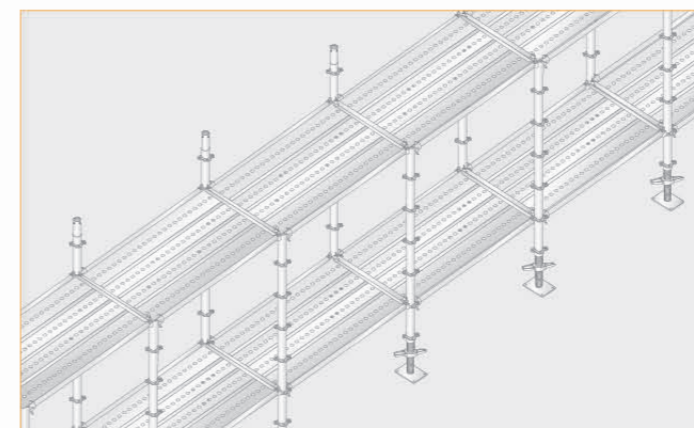
Step 02

하부재에 수직재를 우선 설치



Step 03

수직재에 수평재를 연결하여 설치



Step 04

발판을 설치해가며, 2, 3, 4번을 반복

* 벽이음재 및 전도방지를 위한 보강은 작업 전·후 수시로 진행



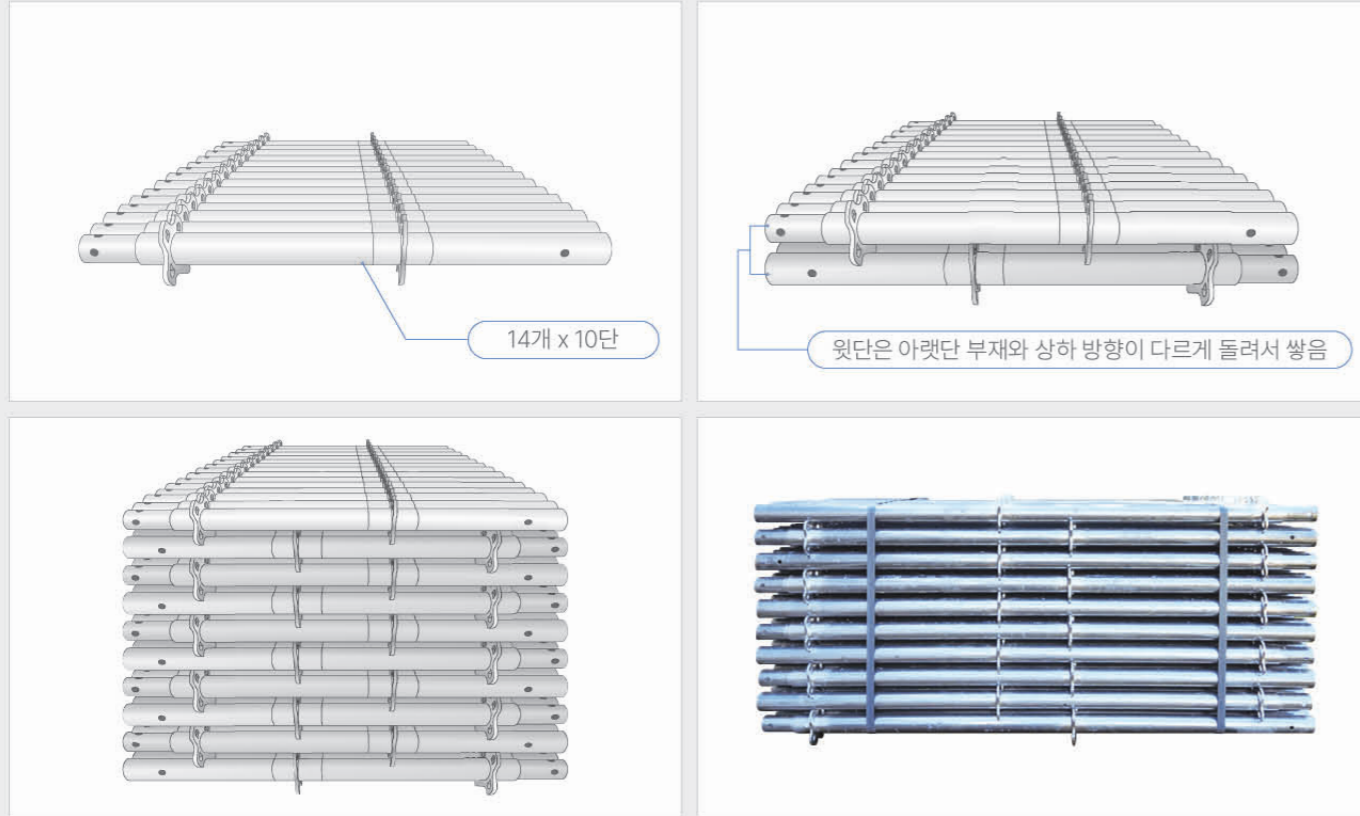
MATERIAL ARRANGEMENT

시스템 동바리 정리

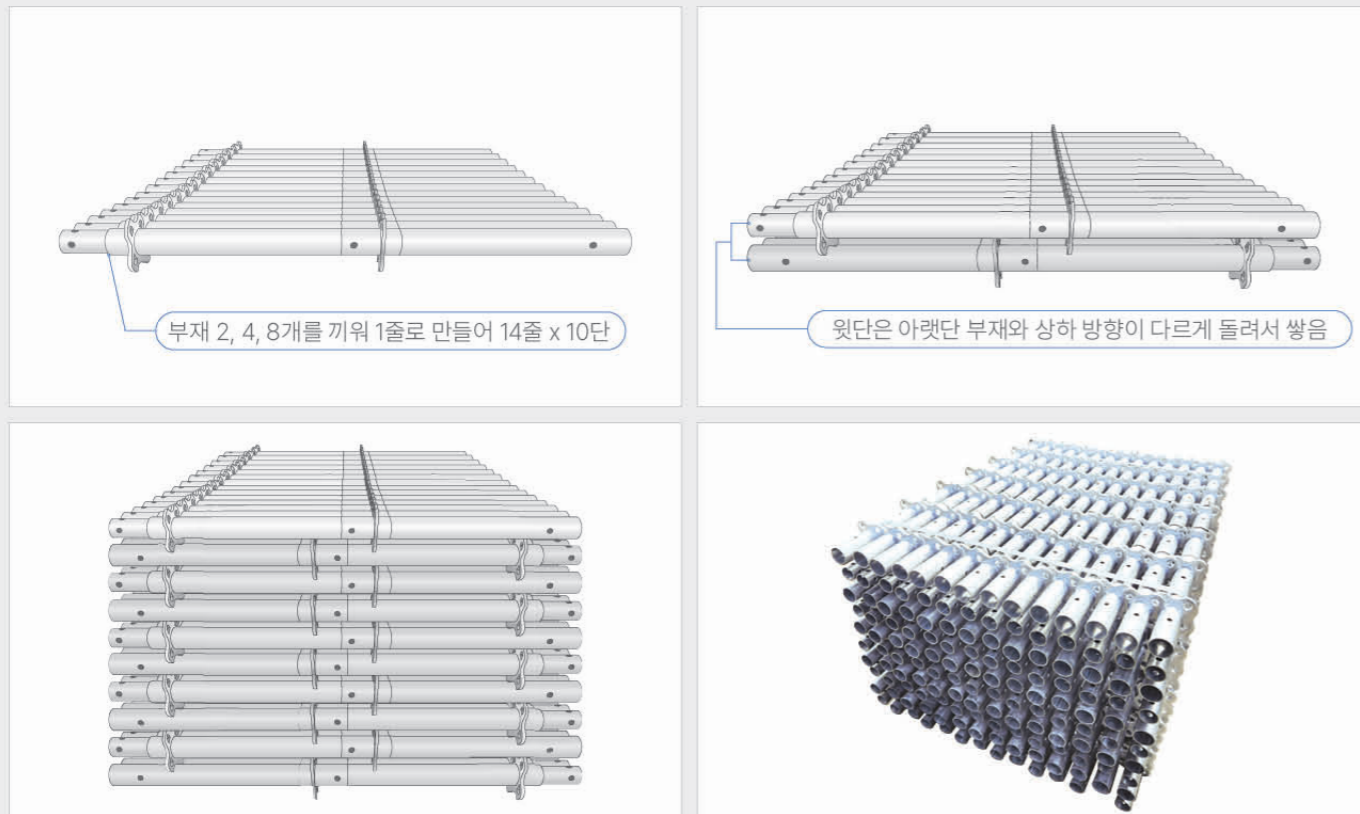
시스템 비계 정리

시스템 동바리 - 정리

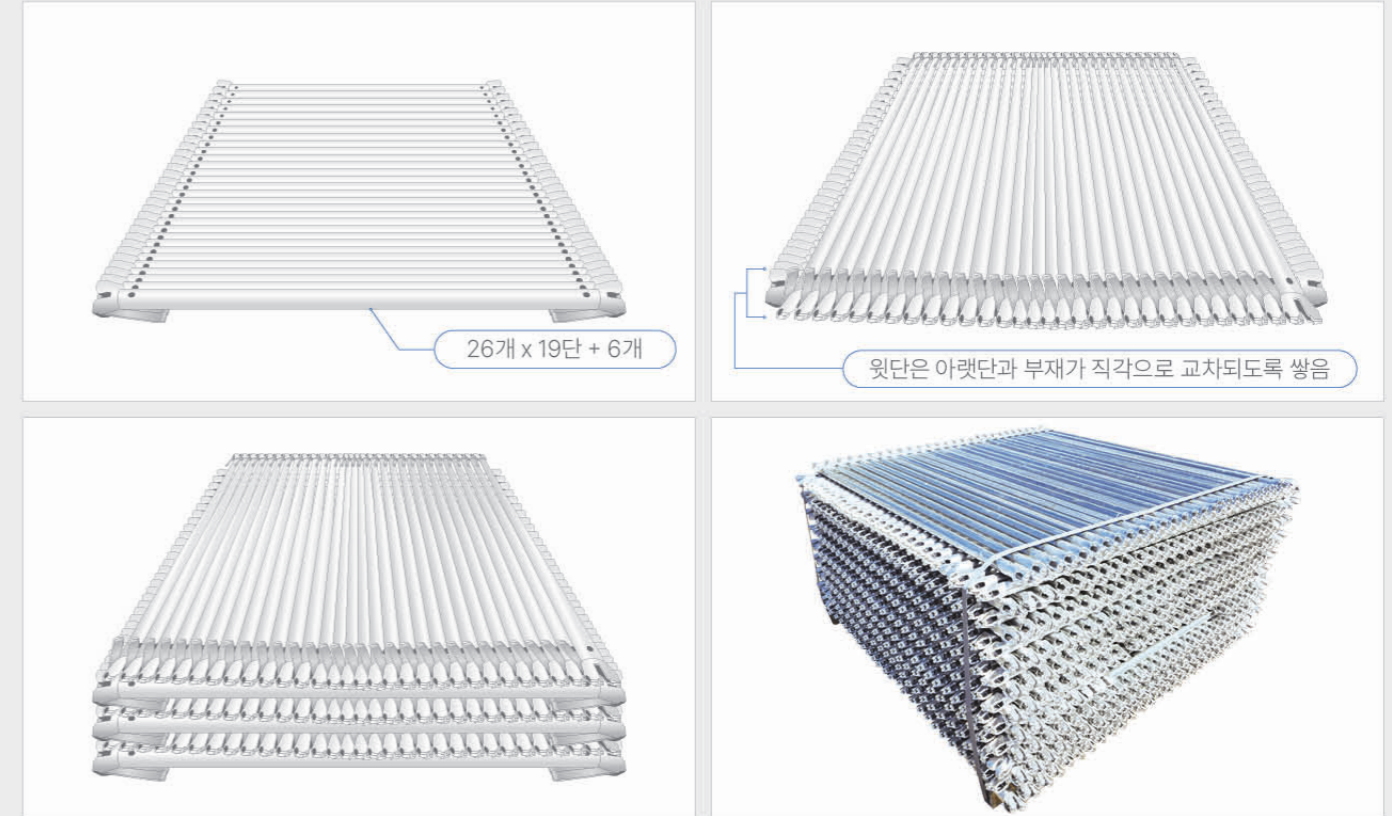
수직재 P17, P12 1단에 14개씩 10단 적재 (지그재그 적재) - 140개



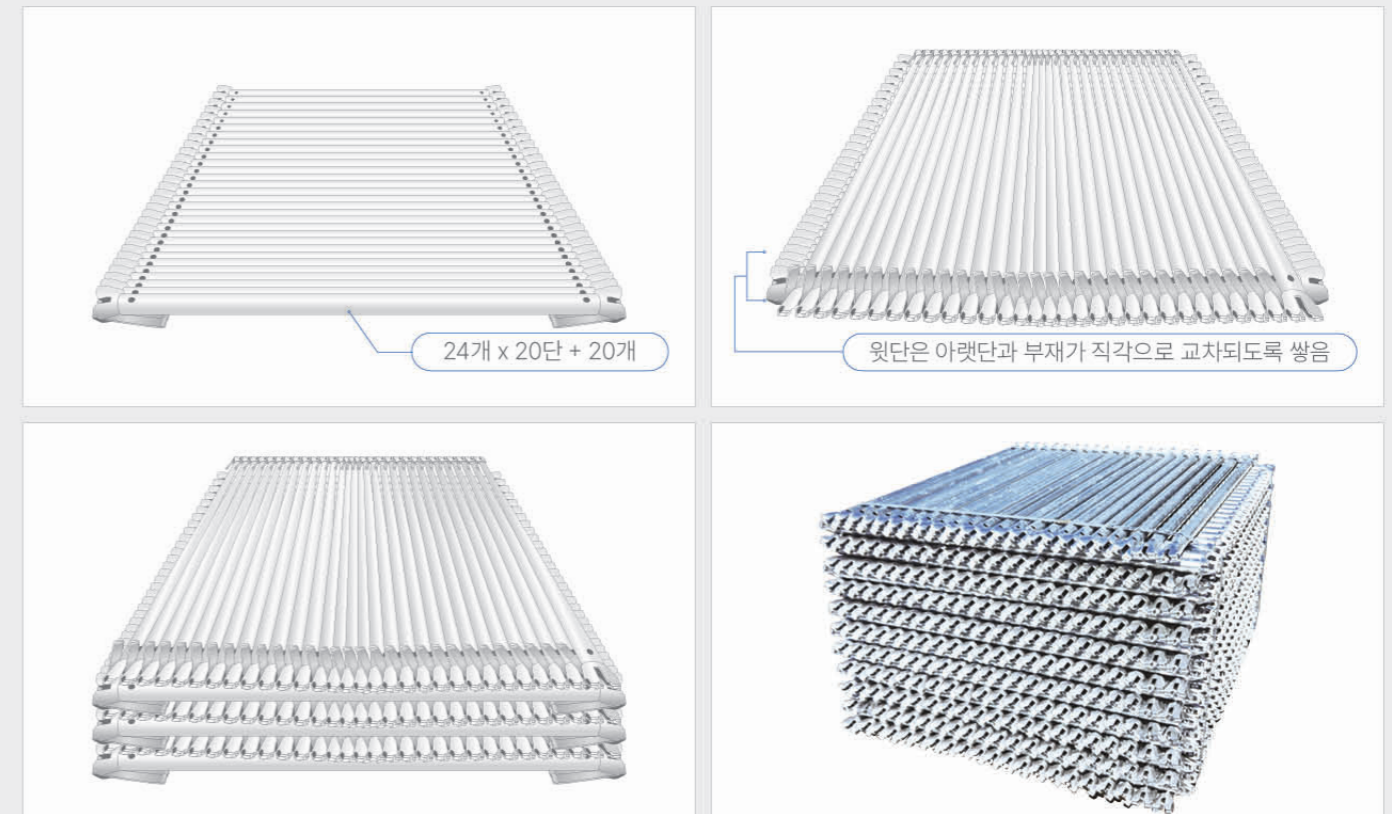
수직재 P08(280개) · P04(560개) · P02(1,120개) P08-2개, P04-4개, P02-8개 1SET로 P17과 동일하게 적재



수평재 H18 26개씩 19단 쌓고 상부에 6개 적재 → 500개

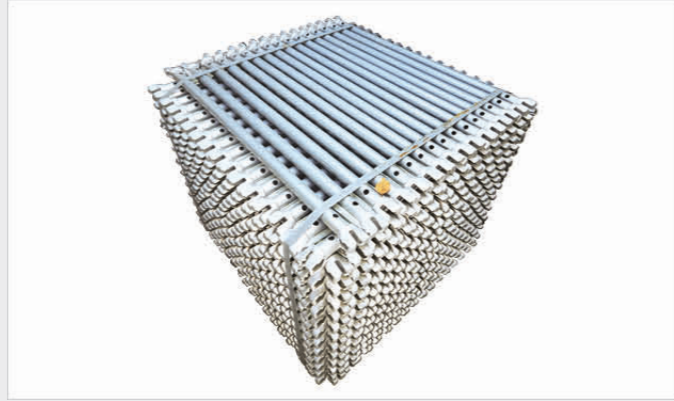


수평재 H15 24개씩 20단 쌓고 상부에 20개 적재 → 500개

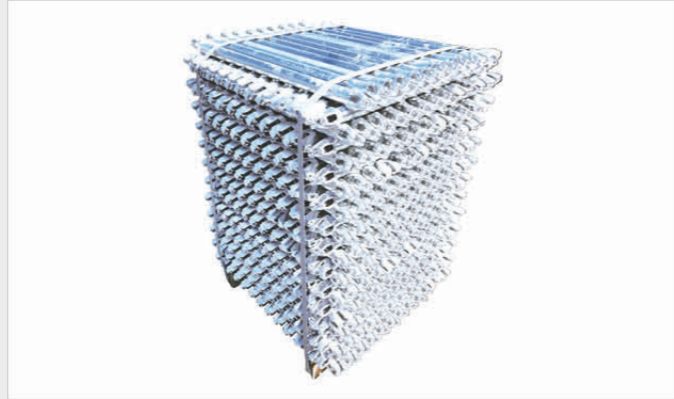
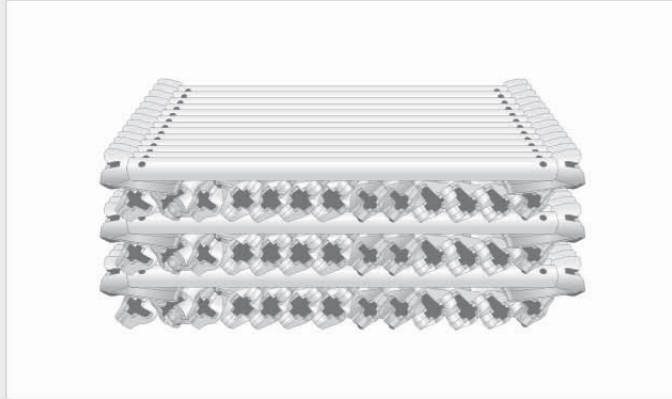


시스템 동바리 - 정리

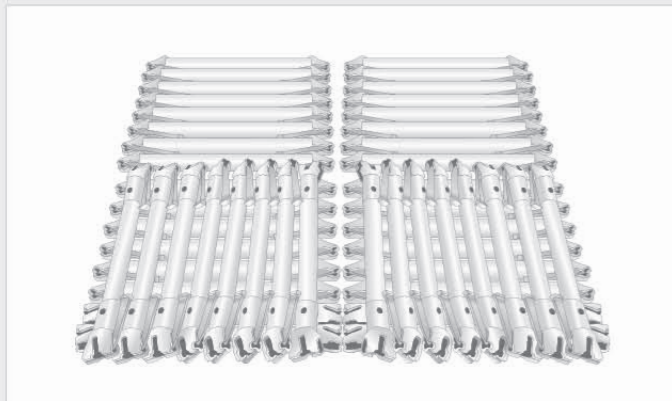
수평제 H12 18개씩 25단 적재 → 450개



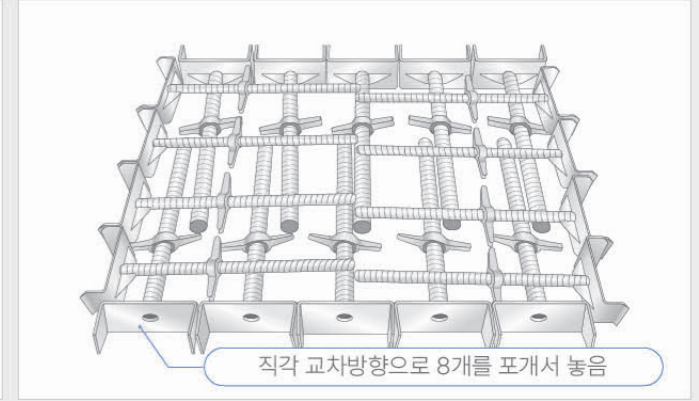
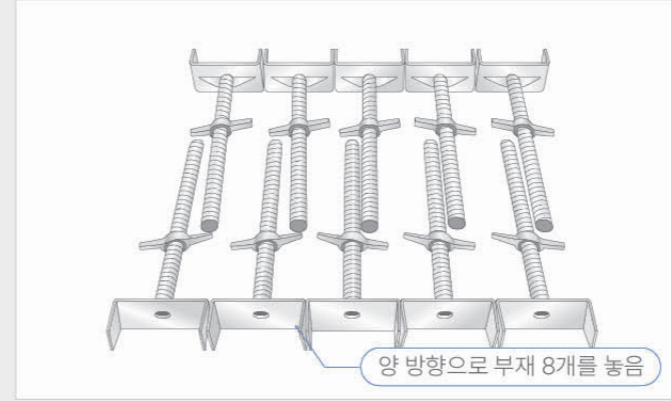
수평제 H09 13개씩 26단 쌓고 상부에 12개 적재 → 350개



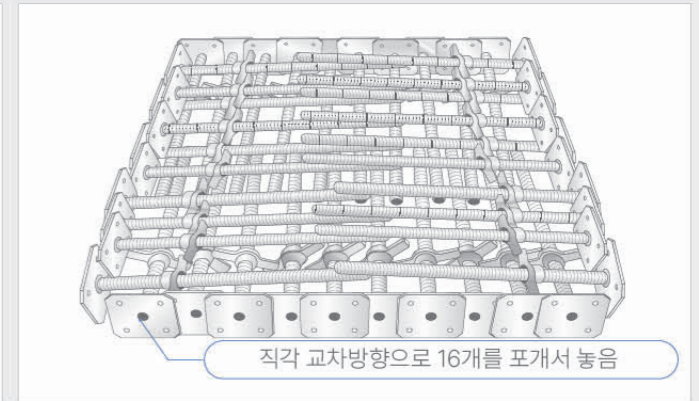
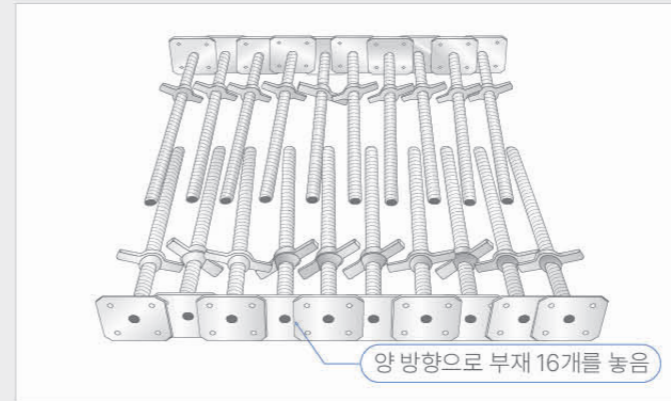
수평제 H06 파렛트 사용, 4분할로 8개씩 18단 적재 후 상부에 6개씩 → 600개



상부제 파렛트 사용, 4개씩 2면은 12단, 2면은 13단 → 200개



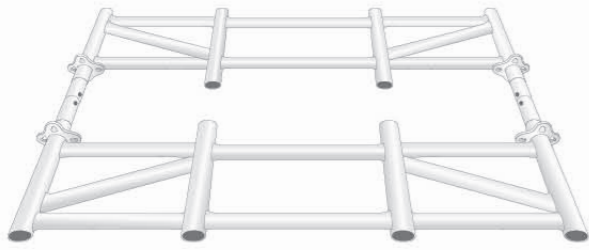
하부제 파렛트 사용, 8개씩 2면은 12단, 2면은 13단 → 400개



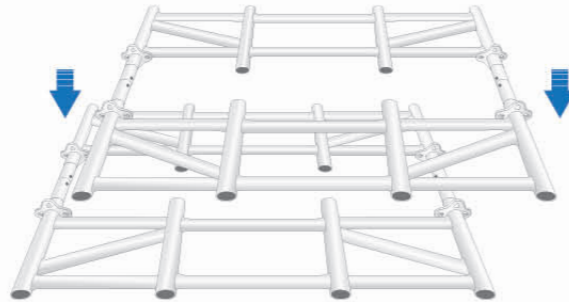
시스템 동바리 - 정리

트러스

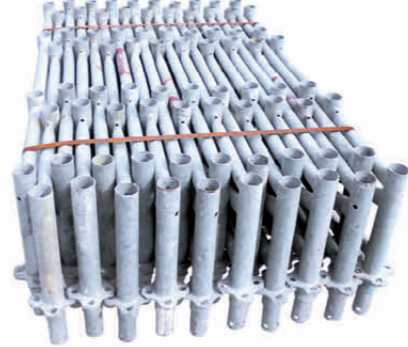
지그재그로 20단을 쌓아 올려 적재 → 20개, 40개



2개 / 단 (트러스의 하부측이 양측면으로 가도록)



트러스의 하부측이 이쪽으로 가도록 뒤집어 쌓음

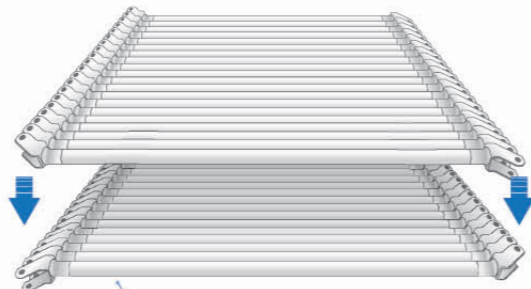


대각재 (B1709, B1712, B1715)

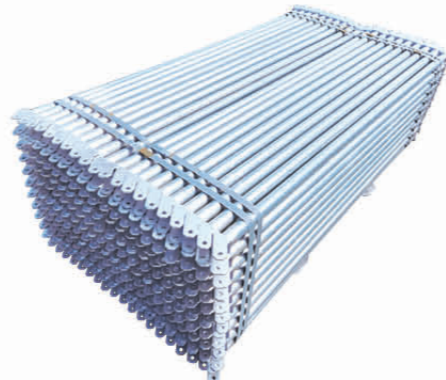
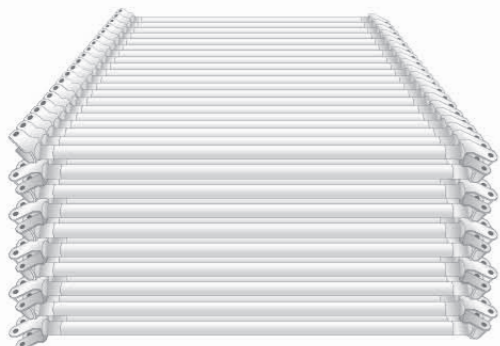
20개 10단 적재 → 100개 (3품목 동일)



20개 x 10단



대각재 뭉치 부분 서로 반대방향으로 쌓음



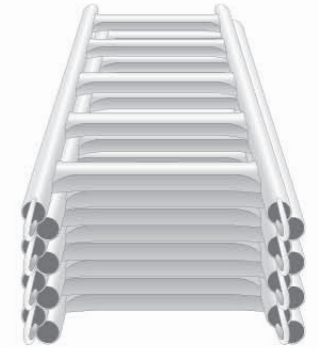
명에재 (1.0m~3.0m)

6개씩 10단 적재 → 60개 (6품목 동일)



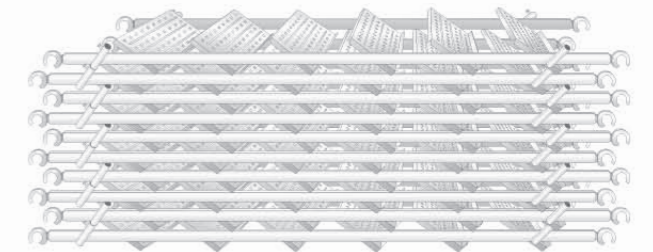
수직사다리

지그재그로 20단 적재 → 20개



승강용 안전계단

지그재그로 10단 적재 → 10개



수평재 H03

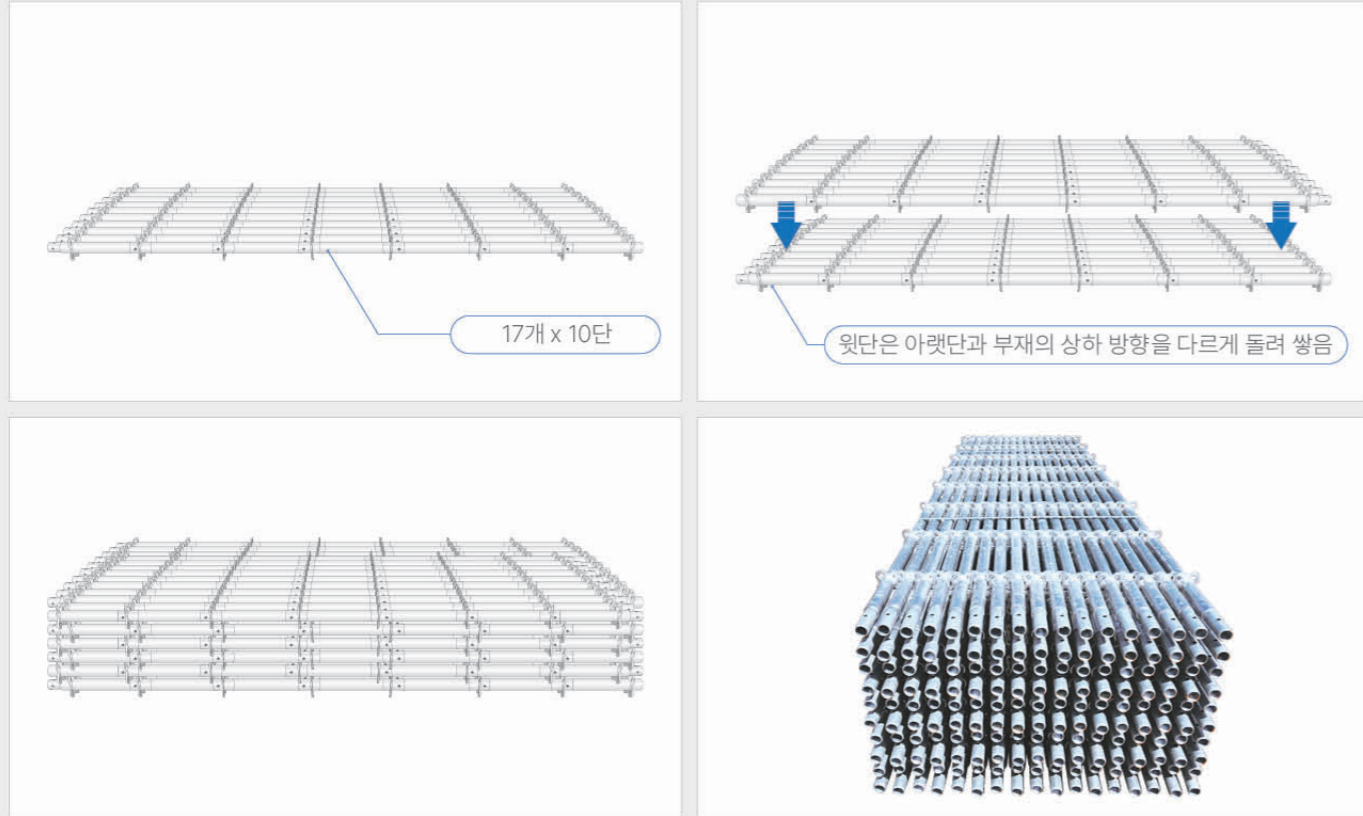
각 20개씩 마대에 넣어 정리

소켓

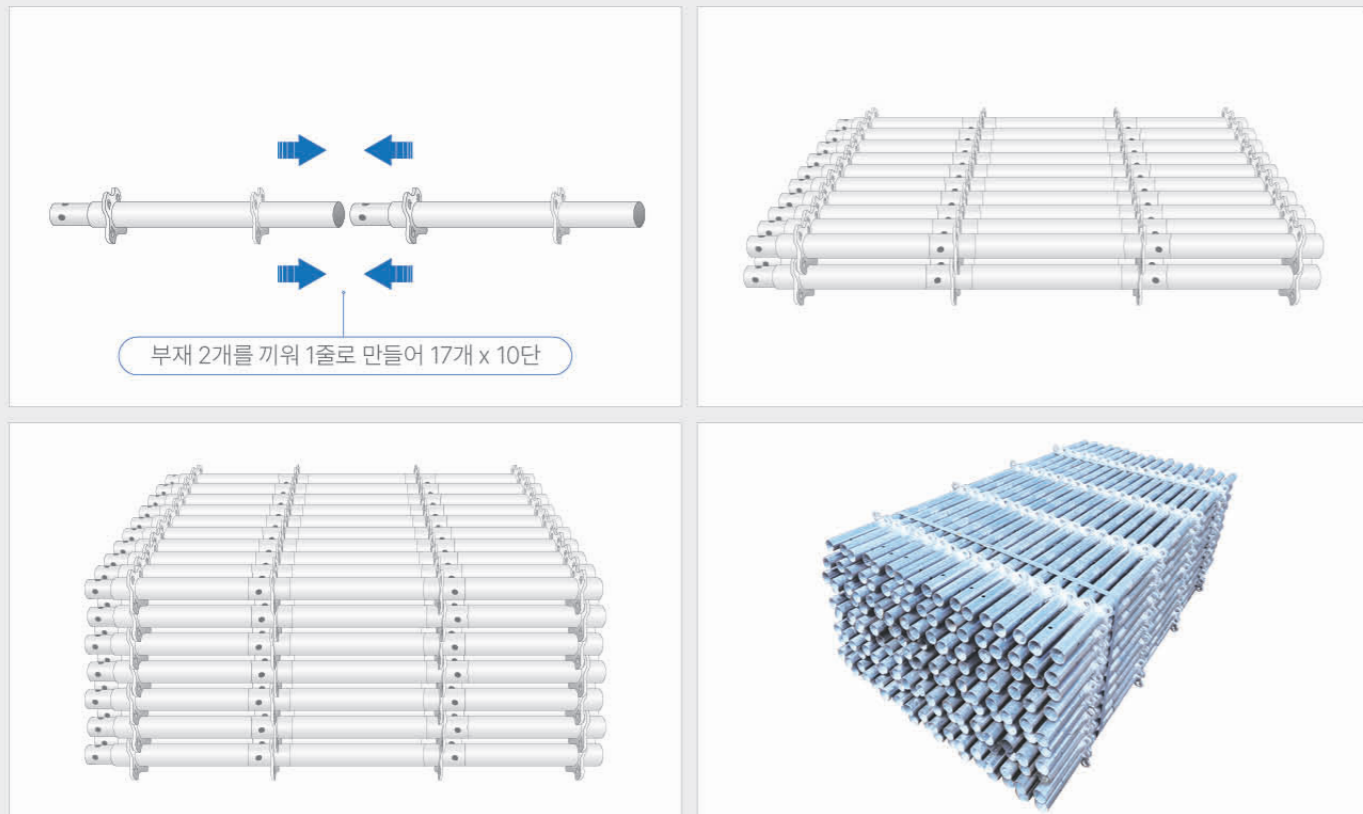
각 50개씩 마대에 넣어 정리

시스템 비계 - 정리

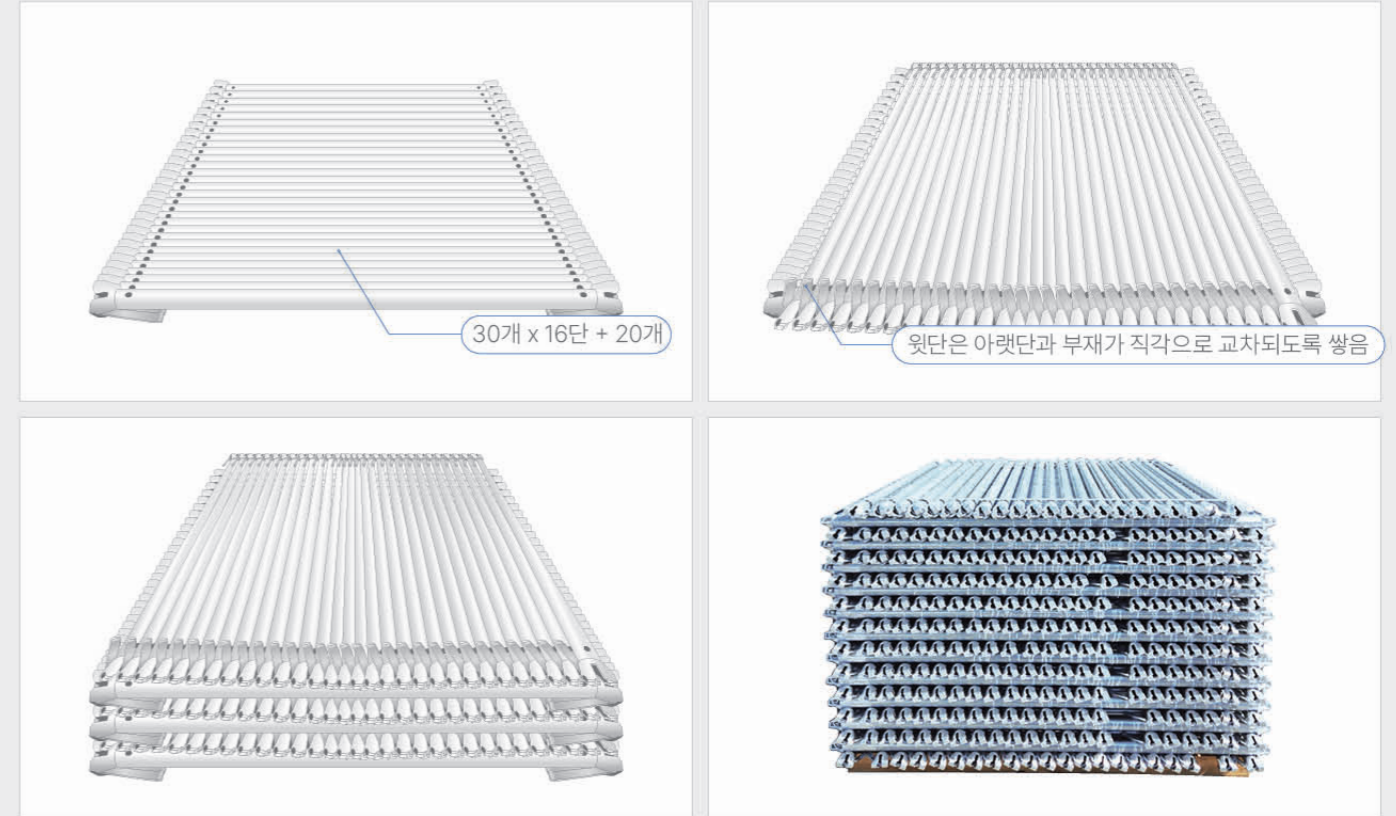
수직재 P38, P19 1줄에 17개씩 지그재그로 10단 적재 - 170개



수직재 P09(340개), P04(680개) P09 - 2개, P04- 4개 조립 후 17개씩 10단 씩 정리



수평재 HB18, HB15 30개씩 16단 쌓고 상부에 20개 적재 → 500개



수평재 HB12 20개씩 22단 쌓고 상부에 10개 적재 → 450개



대각재 B1918 방향을 맞추어 10개씩 10단 적재 → 100개

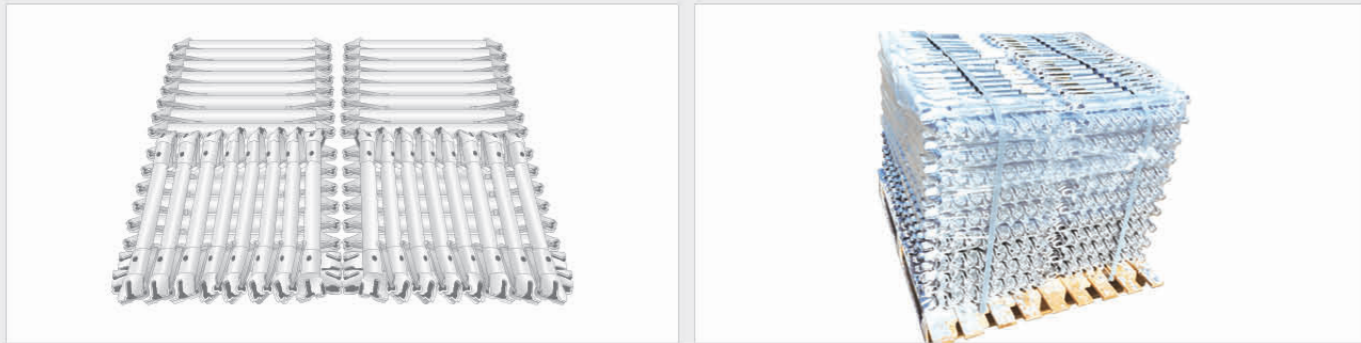
수평재 HB03 각 20개씩 마대에 넣어 정리

시스템 비계 - 정리

수평제 HB09 15개씩 20단 적재 → 300개



수평제 HB06 파렛트 사용, 4분할로 8개씩 18단 적재 후 상부에 6개씩 → 600개



안전발판 폭 400mm * 길이 900~1800mm → 5장 x 20단 = 총 수량 100개



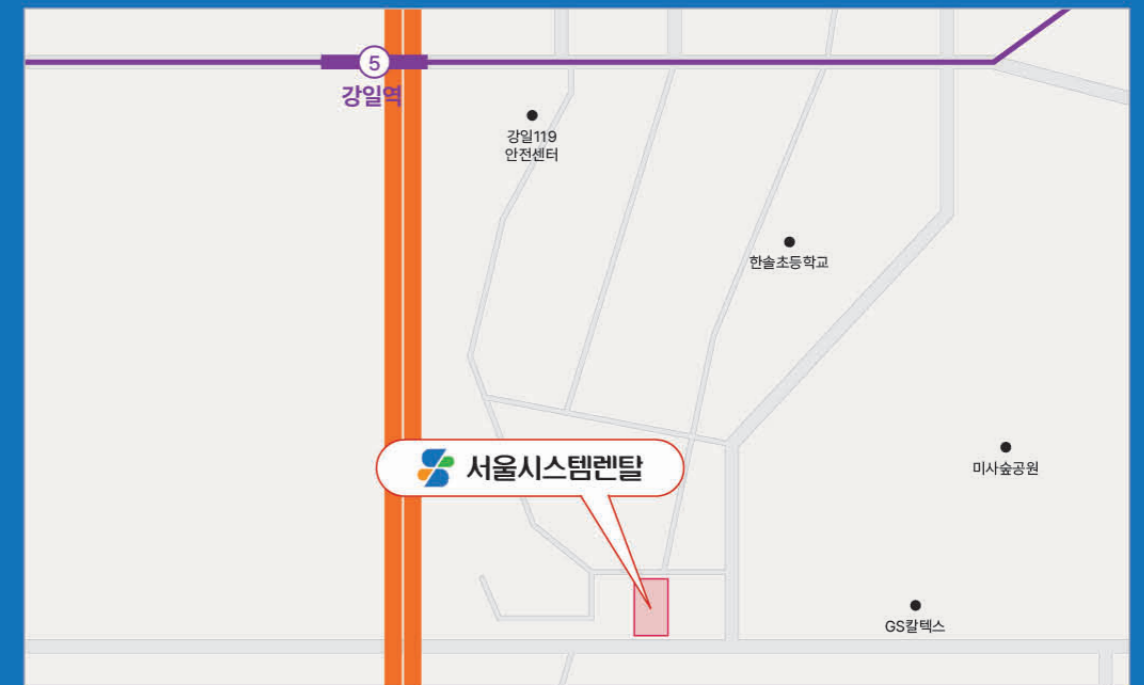
안전발판 폭 500mm * 길이 900~1800mm → 4장 x 25단 = 총 수량 100개



ROUGH MAP



본사 경기도 하남시 조정대로 45, F654



자재센터 경기도 이천시 설성면 원설로 126

